

# ВКЛАДЫШ С ШАБЛОНАМИ

## ВНИМАНИЕ!

По вопросам установки замка на двери отличающиеся от указанных на рис. А, рис. Б шаблона, необходимо обратиться в Сервисный центр\*

Шаблоны 1А и 1Б применять в следующих вариантах:

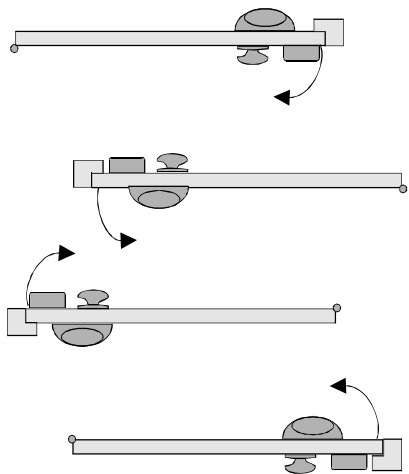


Рис. А

Шаблоны 2А и 2В применять в следующих вариантах:

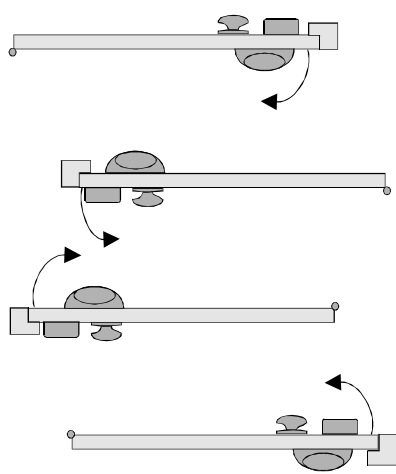
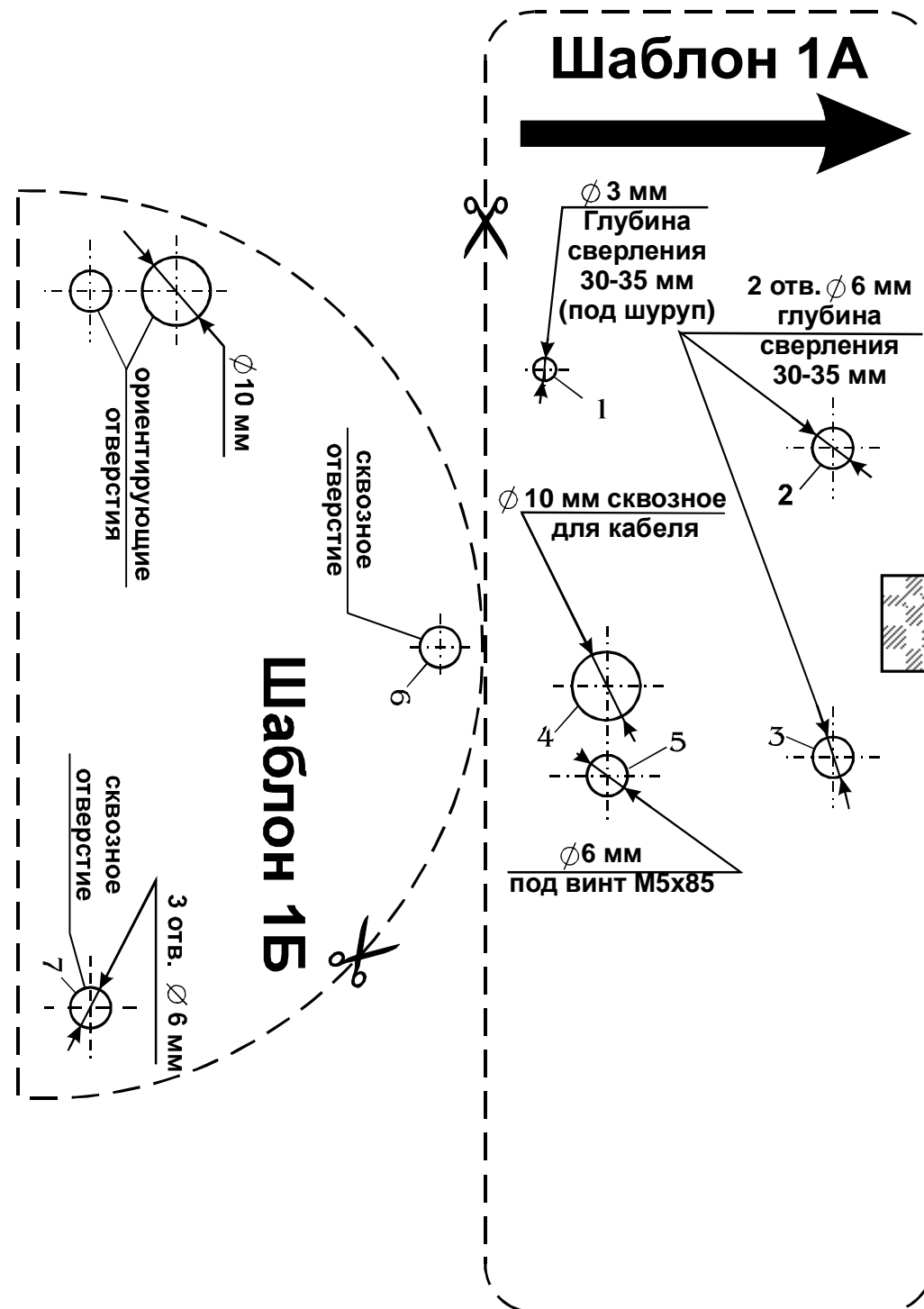


Рис. Б

\* Адрес сервисного центра Вы можете Узнать по месту приобретения замка.



# Шаблон 2А

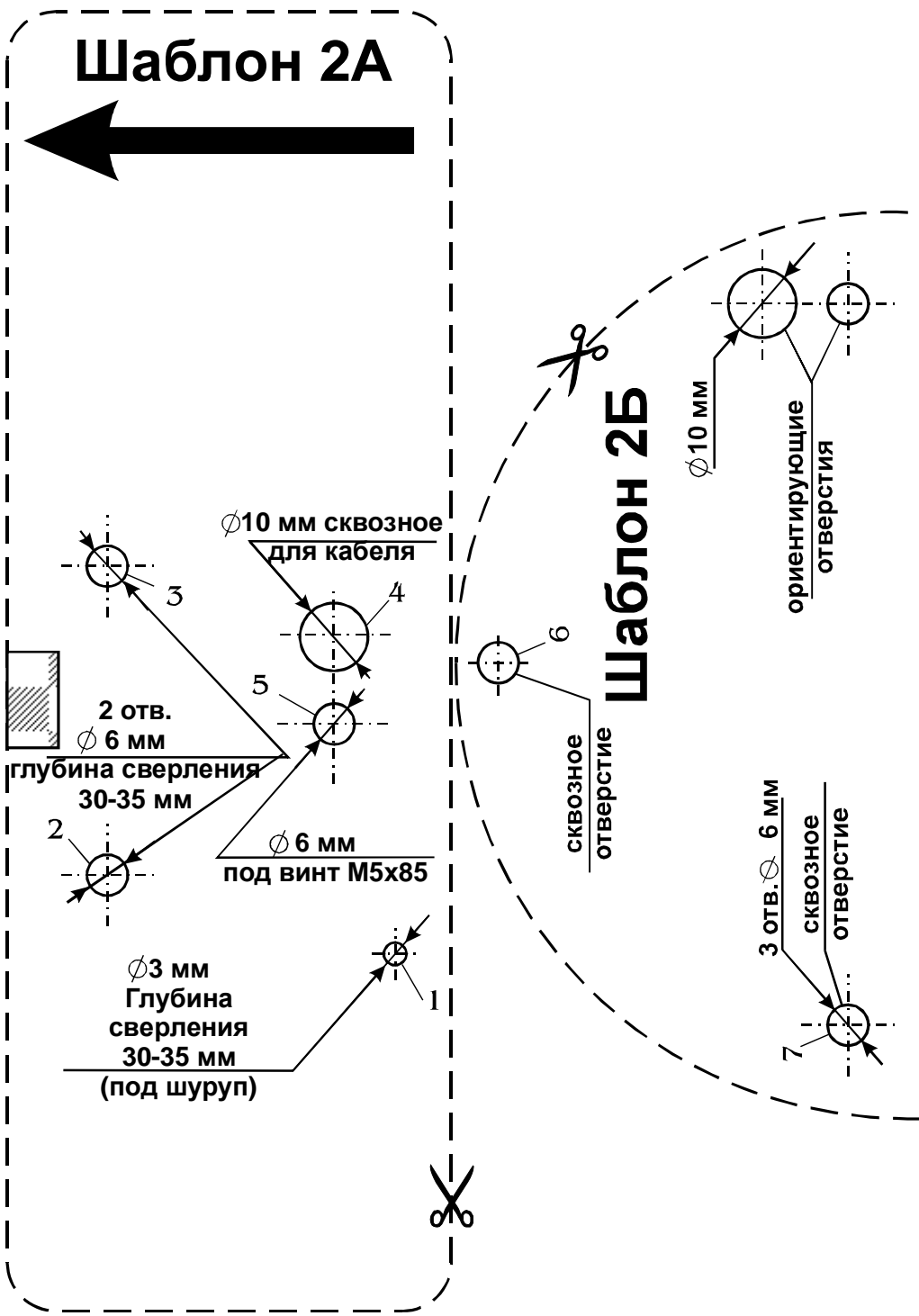


Таблица для записи кодов доступа

Код администратора (главный код)	С 1234567		
1 код пользователя		13 код пользователя	
2 код пользователя		14 код пользователя	
3 код пользователя		15 код пользователя	
4 код пользователя		16 код пользователя	
5 код пользователя		17 код пользователя	
6 код пользователя		18 код пользователя	
7 код пользователя		19 код пользователя	
8 код пользователя		20 код пользователя	
9 код пользователя		21 код пользователя	
10 код пользователя		22 код пользователя	
11 код пользователя		23 код пользователя	
12 код пользователя		24 код пользователя	