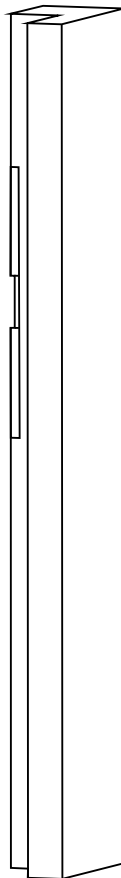
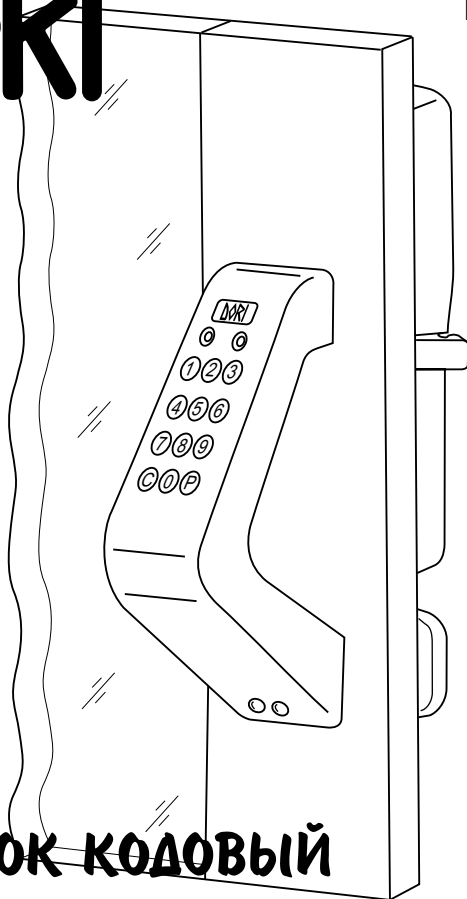


ЗАМОК "ДОРИ" ОСВОБОДИТ ВАС  
ОТ КЛЮЧЕЙ И СОХРАНИТ  
ВАШЕ ЗДОРОВЬЕ

**ДОРИ**



**Замок кодовый**

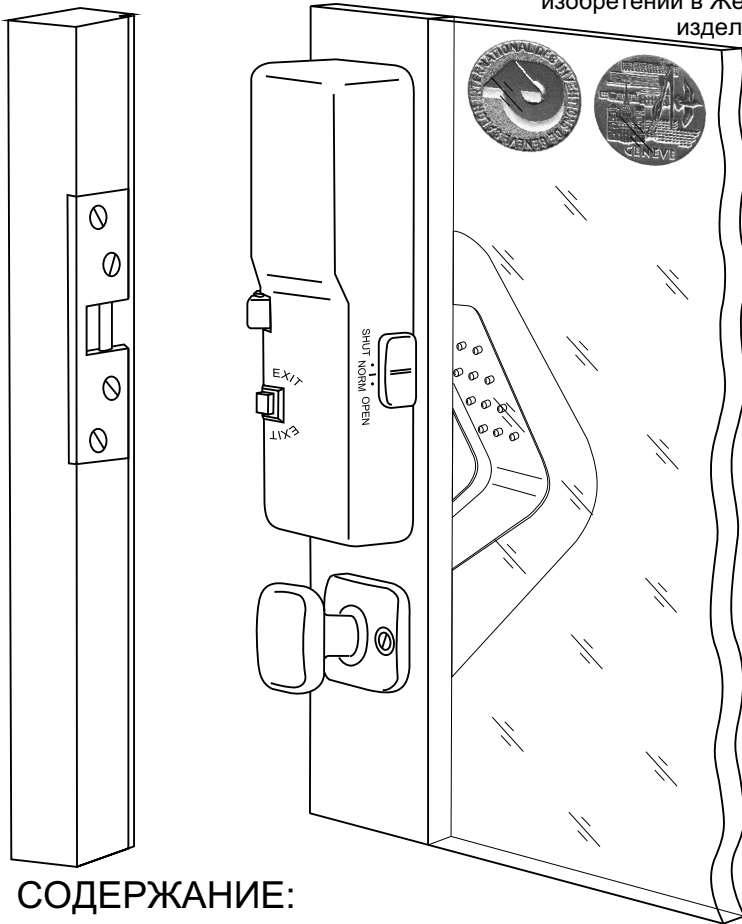
**электронно-**

**механический**

Модель "ДОРИ-ЗВ"

Паспорт

Замок удостоен золотой медали на Всемирной выставке изобретений в Женеве. Используемые в изделии технические решения защищены патентами ряда стран и международной заявкой PCT.



## СОДЕРЖАНИЕ:

1. Комплект поставки	1
2. Технические данные	2
3. Правила пользования	3
4. Установка и смена кодов (программирование)	4
5. Дополнительные возможности замка	5
6. Замена элементов питания	7
7. Инструкция по установке замка	8
8. Гарантийные обязательства	14

**ЗАМОК КОДОВЫЙ** электронно-механический «ДОРИ» накладной повышенной устойчивости к вандализму /500 кг./ предназначен для запираения дверей с любым направлением открытия, без применения носимых ключей.

Возможности замка позволяют:

- надежно запирают двери патентованной ригельной системой рис. 4
- скрытно от постороннего наблюдателя набирать и изменять коды рис. 2
- подключать к сигнализации
- контролировать разряд батарей
- сохранять коды при отсутствии питания не менее 50 лет
- дистанционно открывать замок (по двум проводам)
- перевести замок в режим "День открытых дверей" и "Заперто изнутри"
- открыть замок (по Вашему коду) при полном разряде батарей (рис. 3) и др. возможности см. стр. 5.

### 1. КОМПЛЕКТ ПОСТАВКИ

№	Наименование	№ поз. рис. 1	Количество, шт
1	Замок в сборе	1	1
2	Входная ручка в сборе	2	1
3	Ручка выхода в сборе	3	1
4	Запорная планка (широкая)	4	1
5	Запорная планка (узкая)	5	1
6	Винт М5х85	6	3
7	Винт М5х35	7	2
8	Гайка мебельная М5	8	2
9	Заглушка	9	2
10	Шуруп 5х35	10	5
11	Винт М2,5х6	11	2
12	Разъем внешних подключений	12	1
13	Элементы питания типа АА, стандарта LR6 (Alkaline) - 4 шт. в упаковке, 1 шт.-в кассете замка		5
14	Паспорт	-	1
15	Упаковка	-	1
16	Шаблоны	-	1

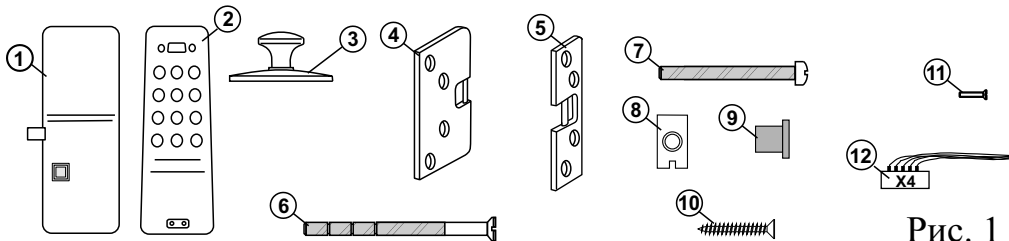


Рис. 1

## 2. ТЕХНИЧЕСКИЕ ДАННЫЕ

1. Количество цифр в коде, min/max	1 - 7
2. Количество кодовых комбинаций	11 111 110
3. Количество независимых кодов (электронных ключей)	2
4. Начальный (заводской) код	1234567
5. Количество режимов работы	3
6. Длительность паузы после набора кода перед открыванием замка, сек.	2±0,1
7. Время удержания замка в открытом положении, сек.	2±0,1
8. Напряжение питания, В (5 элементов типа АА)	7,5 V
9. Напряжение внешнего (аварийного) питания, В	7 - 14 V
10.* Время непрерывной работы замка без смены элементов питания (при количестве циклов вход-выход - 50 в сутки), месяцев, не менее	12
11. Толщина двери, мм, min/max	30/70
12. Предельная нагрузка на ригель замка, кг/	500
13.** Температура окружающей среды, °C	-35... + 45
14. Габаритные размеры, мм:	
- замка	194 x 68 x 40
- входной ручки	136 x 70 x 56
15. Масса, кг, не более	1,8

**\*Технические данные по п.п. 10, 13 гарантируются при использовании батарей типа АА алкалайн (VARTA PHOTO, KODAK PHOTOLIFE и аналогичных).**

**\*\* Температура -35°С при использовании внешнего источника питания, при использовании батарей указанных выше температура окружающей среды не ниже -20°С**

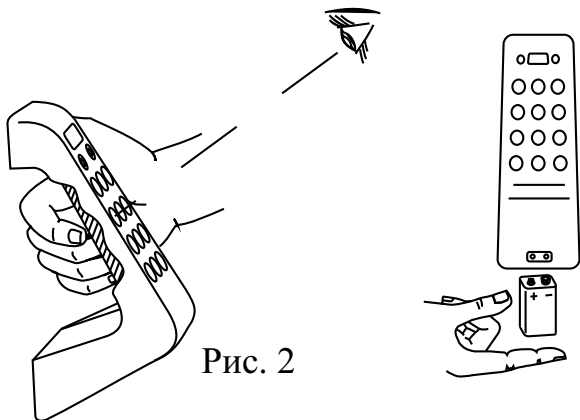


Рис. 2

Рис. 3

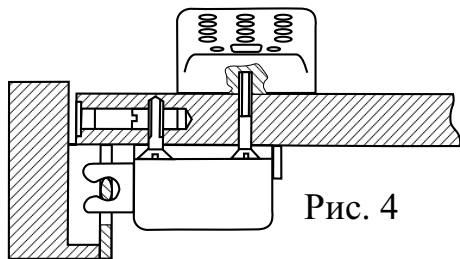


Рис. 4

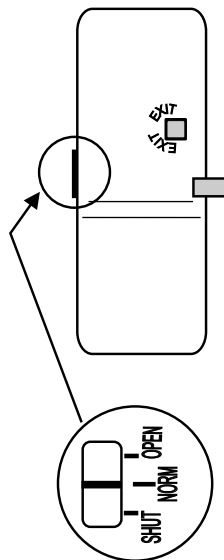


Рис. 5

### 3. ПРАВИЛА ПОЛЬЗОВАНИЯ

#### 3.1. ВХОД В ПОМЕЩЕНИЕ.

Поместить пальцы руки в полость входной ручки (рис.2), нажимать кнопки в соответствии с надписями на внешней стороне - набрать главный код, или код пользователя.

Замок открывается по истечении 2-х секунд после набора последней цифры кода. Открытое состояние замка сохраняется 2 секунды и сопровождается прерывистым свечением правого индикатора. В течении этого времени необходимо открыть дверь.

**Для облегчения открытия двери (сквозняк, плохое прилегание) дверь необходимо кратковременно прижать или потянуть на себя во время индикации.**

Если код набран неверно, нажать кнопку © и повторить набор кода.

Нажатие кнопок на клавиатуре сопровождается кратковременным световым и/или звуковым сигналом. Пауза между нажатием кнопок не ограничена по времени.

#### 3.2. ВЫХОД ИЗ ПОМЕЩЕНИЯ.

Нажать кнопку "EXIT" (ВЫХОД) и в течении 2-х секунд открыть дверь (рис. 5).

**3.3.** В замке предусмотрен переключатель режимов работы замка (рис. 5).

- NORM - вход по коду, выход по нажатию кнопки "EXIT"

- OPEN - замок находится в открытом положении (вход/выход - свободный)

- SHUT - заперто изнутри. Вход по коду и выход нажатием кнопки "EXIT"

невозможны. **В этот режим можно переключиться только при закрытых дверях.**

Замок имеет два кода (электронных ключа), открывающих его: главный код и код пользователя.

Главный код знает хозяин (начальник). Код пользователя знает гость (подчиненный). После отъезда гостя (увольнения подчиненного) хозяин (начальник) имеет возможность по главному коду открыть замок и поменять код пользователя.

Установка новых кодов (смена кодов) осуществляется с клавиатуры входной ручки только при условии знания текущих кодов (см. раздел 4).

### **Внимание!**

**Индикация левого индикатора на входной ручке одновременно с нажатием кнопок на клавиатуре указывает на необходимость замены батарей. От начала индикации разряда батарей до отключения замка**

**Вы ещё сможете не менее 100 раз открыть замок по коду!**

В случае полного разряда батарей, когда замок не открывается, его можно открыть, подключив к клеммам аварийного питания (рис. 3) источник питания напряжением 9 - 13 V (например, батарея "КРОНА"). Полярность подключения определяет работоспособность замка - если замок не открылся поменяйте полярность элемента питания.

## **4. УСТАНОВКА И СМЕНА КОДОВ (ПРОГРАМИРОВАНИЕ)**

**ВНИМАНИЕ! УСТАНОВКУ И СМЕНУ КОДОВ ПРОИЗВОДИТЬ ПРИ ОТКРЫТЫХ ДВЕРЯХ, ИЛИ ПРЕДВАРИТЕЛЬНО УСТАНОВИТЬ ПЕРЕКЛЮЧАТЕЛЬ РЕЖИМОВ РАБОТ В ПОЛОЖЕНИЕ "OPEN"**

**Замок поставляется с начальным заводским главным кодом 1234567.**

**4.1.** Для установки нового главного кода необходимо нажать:

**С Р 1 Р [текущий главный код] Р [новый главный код] Р**

Например: текущий главный код 1234567, необходимо установить 7654321. Для этого необходимо нажать:

**С Р 1 Р 1 2 3 4 5 6 7 Р 7 6 5 4 3 2 1 Р**

Успешное завершение смены кода подтверждается одновременным свечением левого и правого индикаторов в течении 1 секунды.



**Функция "таймер"** автоматически отключает замок на 3 - 5 минут при 5-и кратном подборе кода.

Включение таймера - С Р 5 1 Р [текущий главный код] Р.

Для выключения - С Р 5 0 Р [текущий главный код] Р.

\* **Функция "тревога"**: клемма 4, 5 разъема Х 4 (рис. 6) позволяет подключать внешний сигнализатор оповещения, который срабатывает при попытках подбора кода (5-и кратный подбор кода) и при открытии двери по любому из двух кодов.

Включение функции - С Р 6 1 Р [текущий главный код] Р.

Выключение функции - С Р 6 0 Р [текущий главный код] Р.

**Блокировка кнопки "EXIT" и кнопки дистанционного открытия двери.**

Включение блокировки - С Р 7 1 Р [текущий главный код] Р.

Блокировка кнопки "EXIT" автоматически отключается при правильном наборе главного или кода пользователя.

\* **Кнопка дистанционного открытия** замка подключается к клеммам 2, 3 разъема Х 4 (рис.6, 7). Нажатие этой кнопки подтверждается прерывистым свечением правого индикатора на ручке набора кода в течении 2-х секунд в течении которых Вы можете открыть дверью

**Блокировка доступа к перепрограммированию кода пользователя по пункту 4.3.** осуществляется нажатием С Р 8 0 Р [текущий главный код] Р.

Разблокировка С Р 8 1 Р [текущий главный код] Р.

**Успешное завершение включения и выключения функций** подтверждается одновременным свечением левого и правого индикаторов на ручке набора кода.

**Подключение внешнего источника питания** показано на рисунке 6, 7 напряжение питания постоянного тока – 7-14 В, пульсация не более 20 мВ.

**ВНЕШНЕЕ ПОДКЛЮЧЕНИЕ ОСУЩЕСТВЛЯЕТСЯ ТОЛЬКО ЧЕРЕЗ ШТАТНЫЙ РАЗЪЕМ, ПОСТАВЛЯЕМЫЙ В КОМПЛЕКТЕ.**

**ПОДКЛЮЧЕНИЕ ОСУЩЕСТВЛЯЕТСЯ ТОЛЬКО СПЕЦИАЛИСТАМИ СЕРВИСНЫХ СЛУЖБ!**

\* - схема подключений этих функций показана на рисунках 6, 7.



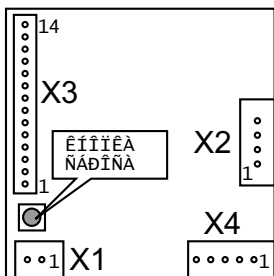


Рис. 6



Рис. 7



Реле: 100 mA max!  
6 - 13 В

Контакты для включения централи, сирены, и т.д.



Рис. 8



Рис. 9

## 6. ЗАМЕНА ЭЛЕМЕНТОВ ПИТАНИЯ

**Индикация левого индикатора на входной ручке одновременно с нажатием кнопок на клавиатуре указывает на необходимость замены батарей. От начала индикации разряда батарей до отключения замка Вы ещё сможете не менее 100 раз открыть замок по коду!**

Для замены элементов питания произведите следующие действия:

1. Откройте двери и установите режим работы замка "OPEN".
2. Снимите крышку замка, отвернув винты (рис.16, позиция 3).
3. Извлеките заменяемые батареи из кассеты. **Не смешивайте использованные батареи с новыми. Не используйте вместе батареи разных производителей.**
4. Установите новые батареи, соблюдая полярность.
5. Убедитесь в срабатывании замка по главному коду и по коду пользователя (не закрывая дверь!).

*Примечание. Если замок не срабатывает по Вашему коду, выполните действия, указанные в п. 4.4.*

6. Установите крышку замка и закрепите её винтами (рис.16).
7. Переключатель режима работы замка установите в нужное Вам положение.

## **7. ИНСТРУКЦИЯ ПО УСТАНОВКЕ ЗАМКА**

**Перед установкой внимательно ознакомьтесь с настоящей инструкцией !**

Замок устанавливается на дверь с любым направлением открытия.

*Установка замка имеет ряд особенностей!*

На **вкладыше с шаблонами** найдите Ваш вариант двери. На этой же странице находятся два шаблона А, Б.

Если конструкция Вашей двери не соответствует вариантам, приведённым на вкладыше с шаблонами, то по вопросам установки замка обращайтесь в сервисный центр.

### **7.1. УСТАНОВКА ЗАМКА НА ДВЕРЬ, ОТКРЫВАЕМУЮ ВНУТРЬ**

**7.1.1.** Вырежьте по наружному контуру шаблоны А и Б, соответствующие Вашему варианту двери; в шаблоне А дополнительно вырежьте заштрихованный сектор.

**7.1.2.** Приложите шаблон А с внутренней стороны двери так, чтобы стрелка на шаблоне указывала на край двери и шаблон находился на расстоянии 2...3 мм от края двери (рис. 10). Выполните разметку отверстий по шаблону.

**7.1.3.** В районе заштрихованного сектора снимите фаску (рис.10, позиция 1), для хода ригеля (рис.12).

**7.1.4.** Высверлите отверстия 2, 3 по шаблону А.

### **ДИАМЕТРЫ И ГЛУБИНА СВЕРЛЕНИЯ УКАЗАНЫ НА ШАБЛОНАХ**

**7.1.5.** В торце двери на уровне выполненных отверстий 2, 3 высверлите два отверстия диаметром 10 мм на глубину 30 - 40 мм (рис. 10, позиция 2 и рис.16, позиция 1).

**7.1.6.** Вставьте в отверстия гайки мебельные (рис. 1, позиция 8), проверьте совпадение резьбовых отверстий винтом М5х35 (рис. 1, позиция 7), (рис.16, позиция 1).

**7.1.7.** Закрепите винтами М5х35 корпус замка на двери, предварительно сняв крышку и установив на замке режим "OPEN".

**7.1.8.** Установите широкую запорную планку (рис.1, позиция 4) в соответствии с рис. 11, рис.12.

**7.1.9.** Проверьте взаимодействие ригеля замка и запорной планки (рис. 12).

**7.1.10.** Проверьте соответствие отверстий замка с разметкой по шаблону А отверстий 1, 4, 5.

**7.1.11.** Снимите замок с двери, отвернув винты.

**7.1.12.** Просверлите отверстия 1, 4, 5.

**7.1.13.** Приложите шаблон Б с наружной стороны двери, совместив его ориентирующие отверстия с просверленными отверстиями 4, 5.

**7.1.14.** Выполните разметку отверстий 6, 7 и просверлите их.

**7.1.15.** Сборку производите по рис. 16 или 17, в зависимости от варианта установки.

**7.1.16. Внимание!** В случае установки замка электромагнитом вверх (рис. 17, позиция 5) - рекомендуется снять пружину электромагнита (рис. 14).

7.1.17. Соедините разъём кабеля от ручки набора кода с соответствующим разъёмом платы управления (рис. 13).

7.1.18. Вставьте батареи в кассету, соблюдая полярность.

7.1.19. Соедините разъём кассеты питания с соответствующим разъёмом платы управления. Нажмите кнопку сброса на плате управления (рис. 15). Кассету установите в паз корпуса замка до щелчка, кабелем в сторону электромагнита.

**ВНИМАНИЕ! Во время соединения разъёмов не допускайте обрыва проводов.**

7.1.20. Переведите замок в режим "NORM" и проверьте его работоспособность, набрав заводской код (C 1 2 3 4 5 6 7)

7.1.21. Для проверки целостности клемм аварийного питания извлеките одну батарейку из кассеты, подключите "КРОНУ" к клеммам аварийного питания (рис. 3). Наберите код. Замок должен сработать.

7.1.22. Вставьте батарейку на место, соблюдая полярность.

7.1.23. Закройте крышку замка и закрепите её винтами (рис. 16, позиция 3).

7.1.24. Проверьте свободный ход кнопки "EXIT".

7.1.25. Закройте отверстия в торце двери заглушками (рис.1, поз. 9),(рис.16, поз. 2)

7.1.26. Произведите установку необходимых кодов в соответствии с разделом 4 настоящего паспорта.

## 7.2. УСТАНОВКА ЗАМКА НА ДВЕРЬ, ОТКРЫВАЕМУЮ НАРУЖУ

7.2.1. Вырежьте по наружному контуру шаблоны А и Б, соответствующие Вашему варианту двери.

7.2.2. Приложите шаблон А с внутренней стороны двери так, чтобы стрелка на шаблоне указывала на край двери и шаблон находился на расстоянии 4 - 5 мм от стенки дверной коробки (рис. 20).

7.2.3. Выполните разметку отверстий по шаблону и просверлите отверстия 2, 3.

### **ДИАМЕТРЫ И ГЛУБИНА СВЕРЛЕНИЯ УКАЗАНЫ НА ШАБЛОНАХ**

7.2.4. В торце двери на уровне выполненных отверстий 2, 3 высверлите два отверстия глубиной 30-40 мм и диаметром 10 мм (рис. 16, позиция 1).

7.2.5. Вставьте в отверстия гайки мебельные (рис. 1, позиция 8), проверьте совпадение резьбовых отверстий винтом М5х35 (рис. 1, позиция 7) и закройте отверстия заглушками (рис. 1, позиция 9 и рис. 16, позиция 2).

7.2.6. Закрепите винтами М5х35 корпус замка на двери, предварительно сняв с него крышку и установив на замке режим "OPEN".

7.2.7. Установите узкую запорную планку (рис.1, позиция 5) в соответствии с рис. 19, 21, предварительно выбрав в дереве место для захода ригеля (рис.21, позиция 1).

7.2.8. Проверьте взаимодействие ригеля и запорной планки (рис. 19).

7.2.9. Дальнейшие действия произведите в соответствии с п. п. 7.1.10...7.1.26 настоящего паспорта.

***ПРИ МОНТАЖЕ НЕ ДОПУСКАЙТЕ МЕХАНИЧЕСКИХ ПОВРЕЖДЕНИЙ ВНУТРЕННИХ ДЕТАЛЕЙ ЗАМКА !***

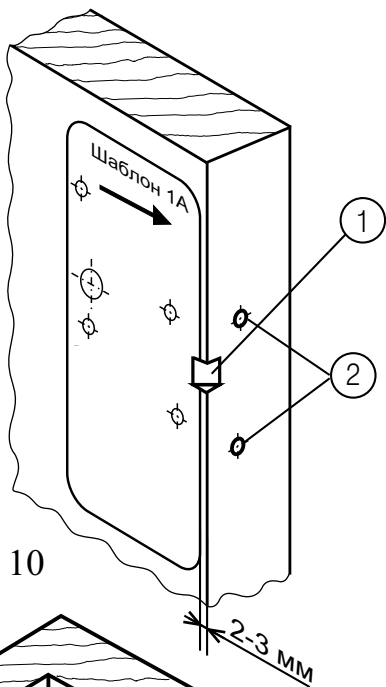


Рис. 10

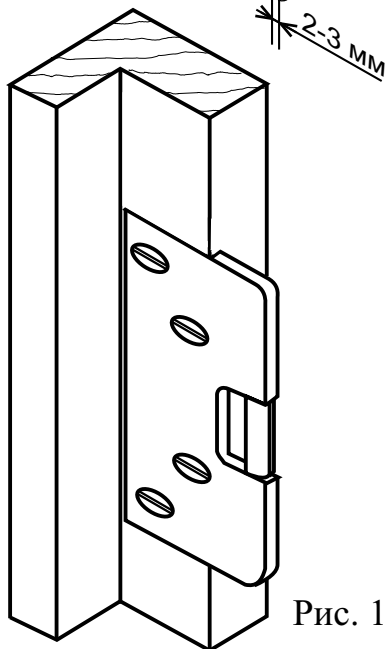


Рис. 11

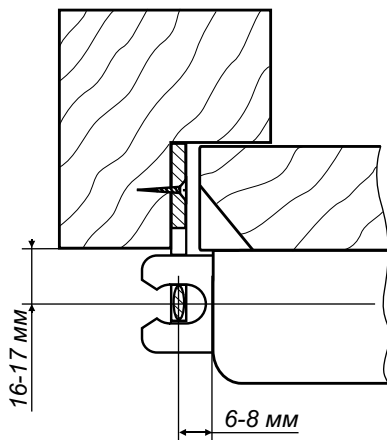
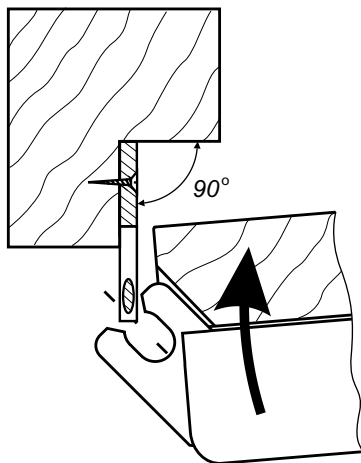


Рис. 12

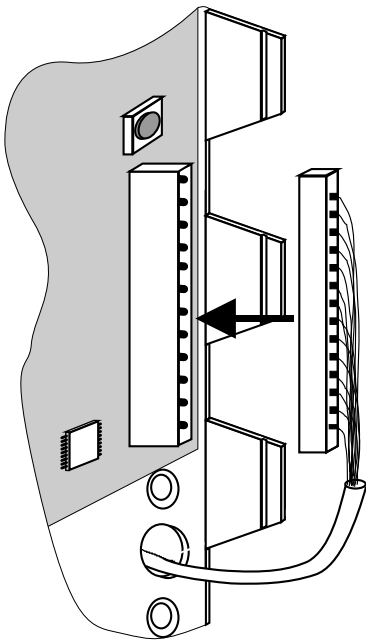


Рис. 13

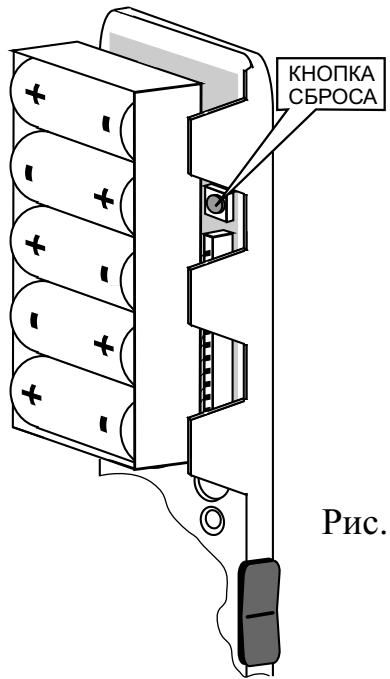


Рис. 15

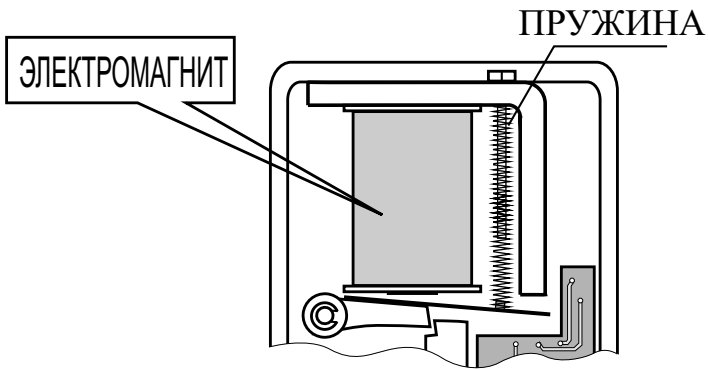


Рис. 14

Рис. 16

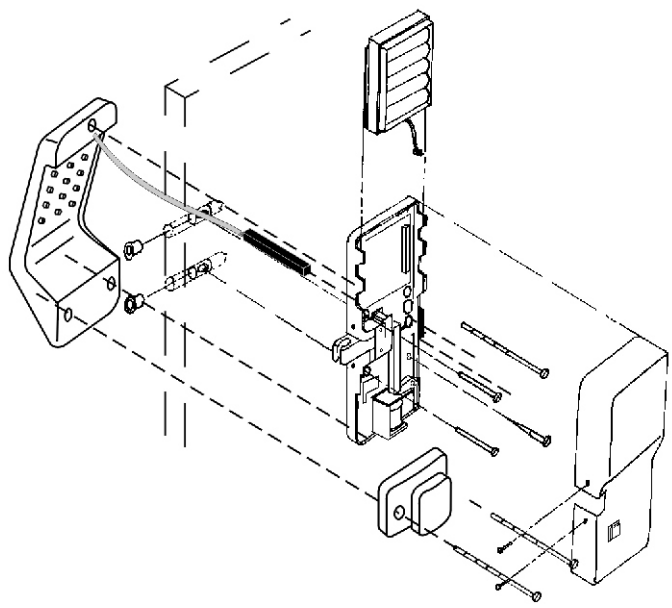
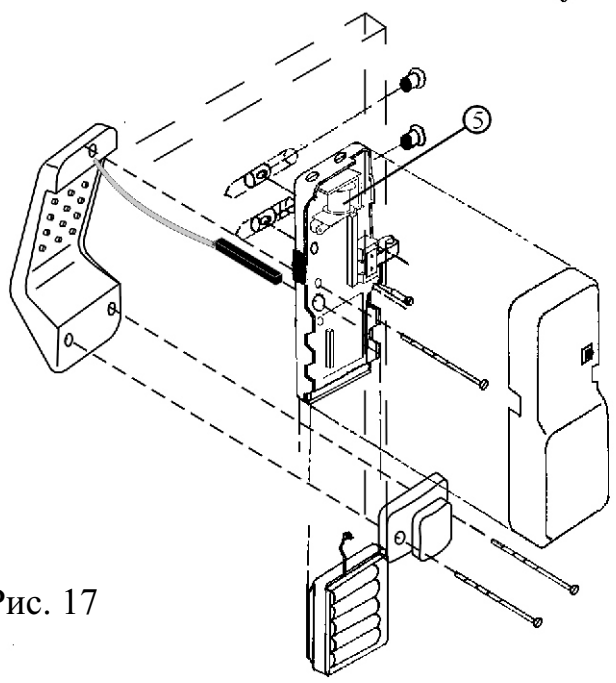


Рис. 17



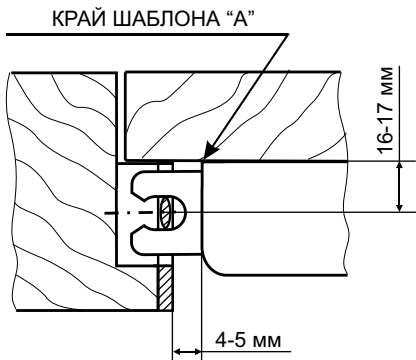
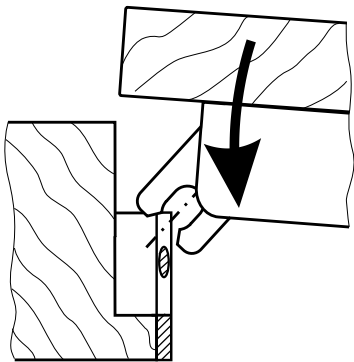


Рис. 19

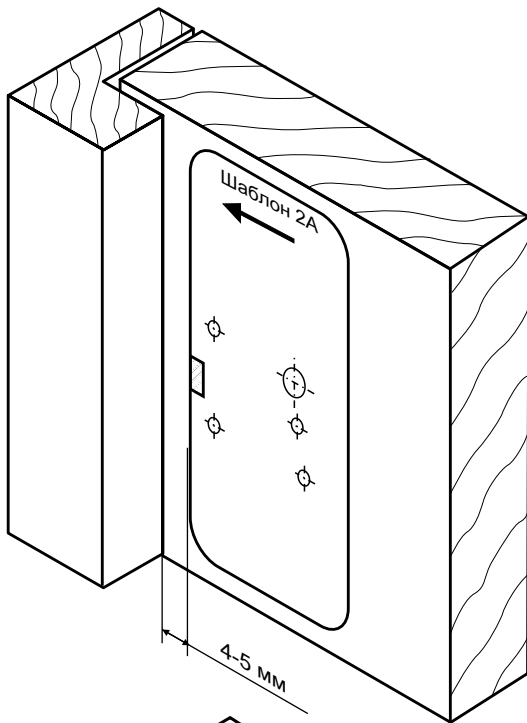


Рис. 20

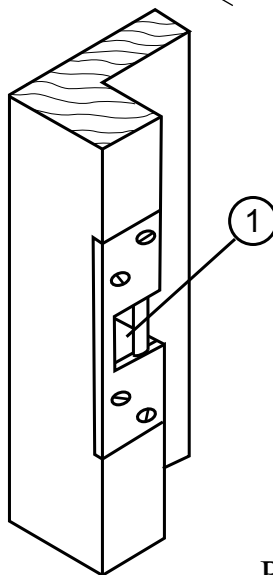


Рис. 21

## 8. ГАРАНТИЙНЫЕ ОБЯЗАТЕЛЬСТВА

Безотказная работа изделия гарантируется в течение 24-х месяцев с момента продажи или 36 месяцев с момента изготовления, при условии соблюдения пользователем требований настоящего паспорта по установке замка и его эксплуатации, отсутствия механических повреждений и отсутствия электрических подключений, не предусмотренных настоящим паспортом.

Гарантийные обязательства не распространяются на элементы питания.

---

Дата изготовления \_\_\_\_\_ Заводской № \_\_\_\_\_  
Замок соответствует ТУ У 20758006.001-98

Отметка о приёме

Отметка о продаже



Фиолентовское шоссе, 1

99053 г. Севастополь

УКРАИНА

тел. / факс: ( ++ 038-0692) 440027, 451471, 232111

e-mail: [dori@stel.sebastopol.ua](mailto:dori@stel.sebastopol.ua)

[dori@ukrcom.sebastopol.ua](mailto:dori@ukrcom.sebastopol.ua)



# Шаблон 2А

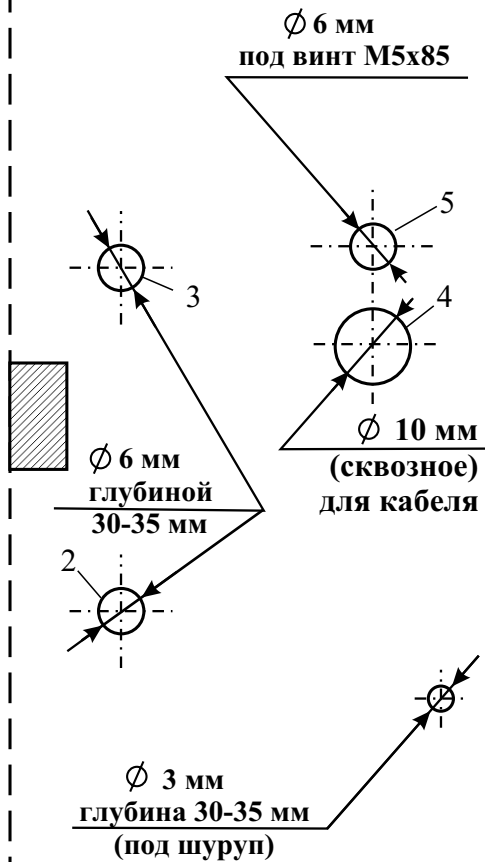
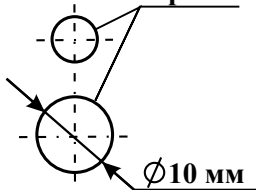


Рис. 21

Ориентирующие  
отверстия



# Шаблон 2В

3 отверстия Ø 6 мм  
Сквозное  
отверстие



# Шаблон 1А

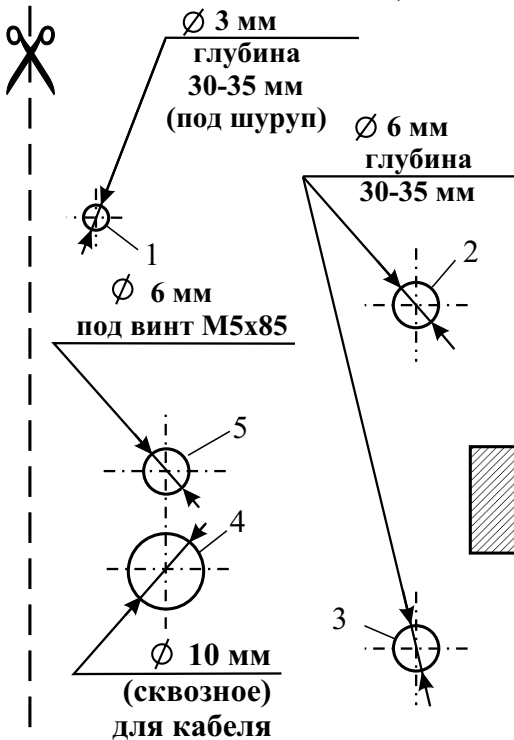
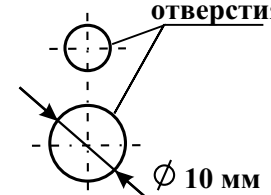


Рис. 22

Ориентирующие  
отверстия



# Шаблон 1В

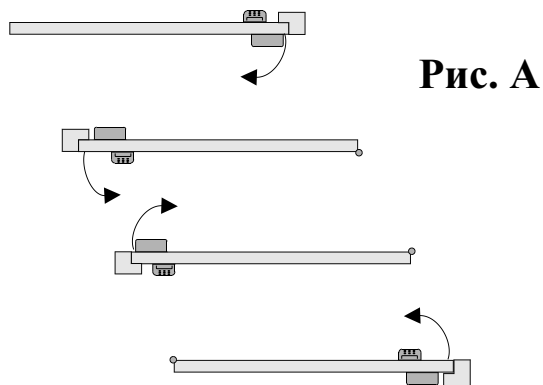
3 отверстия Ø 6 мм  
Сквозное  
отверстие



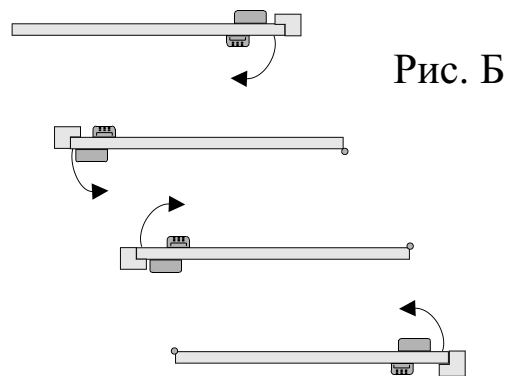
# ВНИМАНИЕ!

По вопросам установки замка на двери, отличающиеся от указанных на рис. А, рис. Б, необходимо обратиться в Сервисный центр\*

Используйте шаблоны 1А, 1Б при следующих вариантах двери.



Используйте шаблоны 2А, 2Б при следующих вариантах двери.



\* Адрес сервисного центра Вы можете узнать по месту приобретения замка.