

Инструкция по установке

Замок может устанавливаться преимущественно в дверном блоке. Примерный вариант установки показан на рис. 1 и рис. 2.

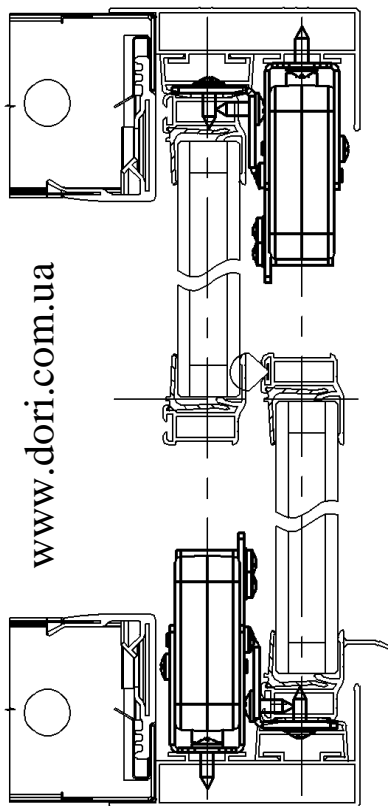


Рис.1. Установка замка на раздвижные двери.

1. Установка блока управления.

Закрепить блок управления в вертикальном положении (см. рис. 4) тремя саморезами 4,2x16,

разъемы для подключения замка – внизу!

Внимание! При монтаже провода необходимо выполнить петлю для недопущения попадания влаги по проводу в разъем!!!

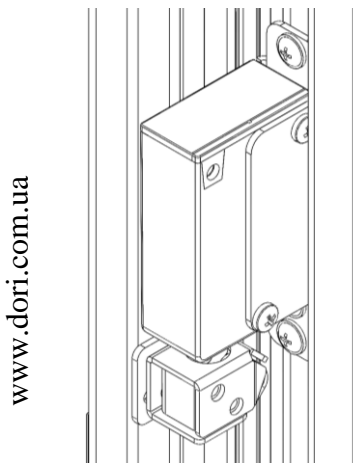


Рис.2. Монтаж замка в дверном блоке. Вид сбоку.

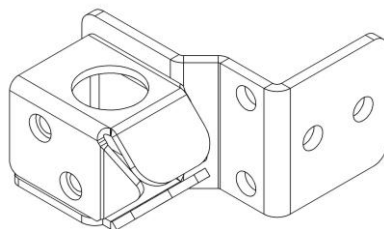


Рис.4. Установка блока управления

2. Установка замка на раздвижные двери

1. **Перед установкой замка необходимо выполнить подключение замка и монтаж проводов. Подключить соединительные шнуры к замкам и блоку управления!!!**
2. Установить замок на внутреннюю стенку дверного блока холодильного шкафа 3-мя саморезами. **Внимание! Крепление замка производить без чрезмерного усилия на корпус замка, т.к. это может привести к блокировке замка.**
3. Предварительно закрепить ответную планку на раздвижной двери так, чтобы в закрытом положении шток входил в окно ответной планки свободно. При установке обеспечить зазор между нижней частью замка и ответной планкой 1...3 мм (см. рис. 5). Отметить положение ответной планки.
4. Закрепить ответную планку на двери шкафа 3-мя саморезами.
5. В случае установки замка на двери шкафа, не соответствующие рис. 1 (у которого передняя дверь находится справа, а задняя – слева) необходимо на ответной планке перевернуть гнездовую часть относительно кронштейна. Собрать ответную планку так, как показано на рис. 6.

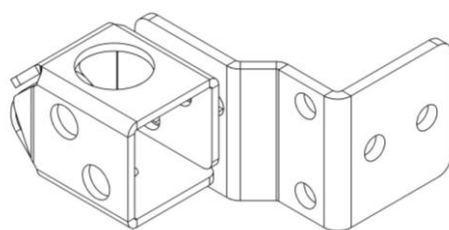
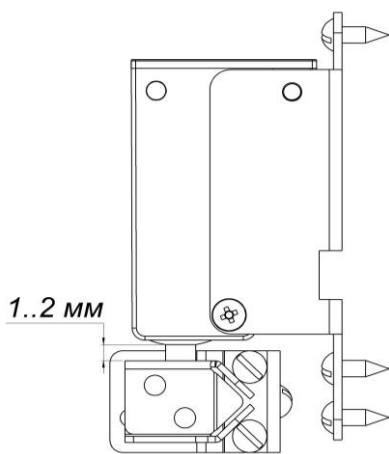


Рис.6. Вариант сборки ответной планки.

Пазы в кронштейне позволяют регулировать положение окна ответной планки в небольших пределах.

Рис.5. Взаимное расположение замка и ответной планки в закрытом положении

После регулировки обязательно затянуть все винты и шурупы!!!

