

Инструкция по установке

Замок может устанавливаться преимущественно на наружной стенке холодильного или мебельного шкафа (см. рис. 1 и 2).

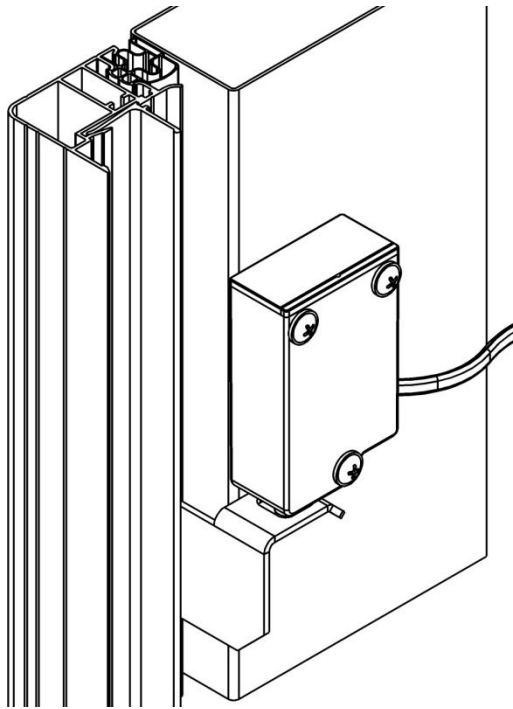


Рис. 1.

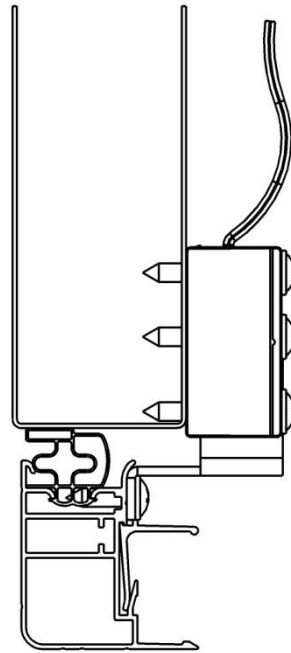


Рис. 2.

1. Закрепить блок управления в вертикальном положении (см. рис. 3) !!! тремя саморезами (4,2x16 белые), **разъёмы для подключения замка – внизу!** **Внимание!** При монтаже провода необходимо выполнить петлю для недопущения попадания влаги по проводу в разъем!!!
2. Закрепить ответную планку на двери холодильного шкафа.
3. При закрытой двери установить замок вертикально на внутреннюю стенку холодильного шкафа таким образом, чтобы при горизонтальном положении ответной планки шток замка входил в центр отверстия. Зазор между нижней частью замка и ответной планкой 1...2 мм (см. рис. 4). Убедиться, что шток легко входит и выходит из окна ответной планки. После этого закрепить механизм окончательно затянув саморезы.
Внимание! Крепление механизма замка производить без чрезмерного усилия на корпус замка, т.к. это может привести к блокировке механизма внутри замка.

4. Подключить провод от блока управления к замку.
5. Подключить блок управления к сети переменного тока (для замка RIFF - 12-1-РКВ). **Убедиться в работоспособности замка от пульта или кнопки дистанционного управления. При отсутствии срабатывания замка ослабить саморезы, крепящие механизм замка к корпусу холодильника.**
6. Соединительный провод провести в необходимом направлении по месту установки. Для удобства монтажа провода использовать ленту «Оракал» (см. п. 8 в комплекте поставки).
При иных вариантах установки комплектацию необходимо заказывать на заводе-изготовителе.

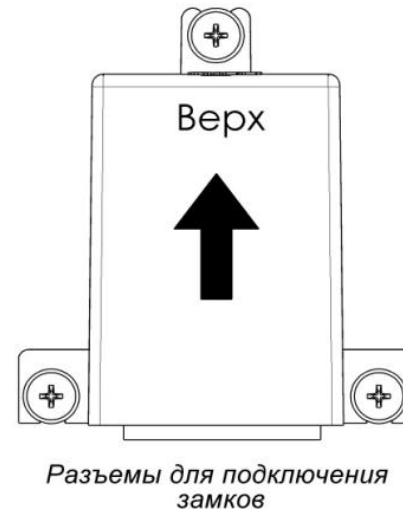


Рис. 3. Установка блока управления

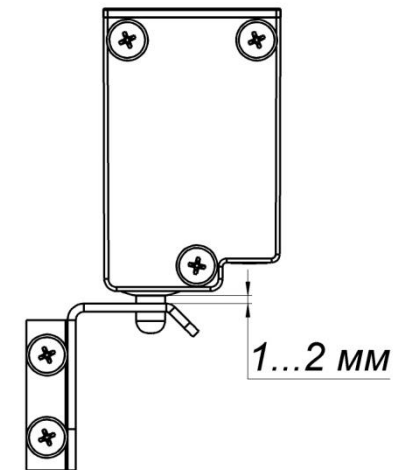


Рис. 4. Взаимное расположение механизма замка и ответной планки